

Chariot mobile XL réglable en hauteur et en inclinaison

Le chariot Mobile XL réglable en hauteur et en inclinaison est un chariot électrique réglable en hauteur qui offre deux options distinctes de réglage en hauteur de 350 mm, offrant flexibilité et polyvalence. Il est doté d'un support mobile en forme de C équipé de quatre roulettes robustes, dont deux sont munies de freins pour assurer la stabilité. Le support d'écran est conçu pour accueillir des écrans jusqu'à 65 pouces avec une capacité de charge maximale de 150 kg, offrant ainsi un support fiable pour des écrans de poids et de tailles différents. Convient aux personnes âgées de 2 à 16 ans et plus (taille approximative du corps : 930-2070+mm).



Chariot Mobile XL réglable en hauteur et en inclinaison Caractéristiques

Caractéristiques

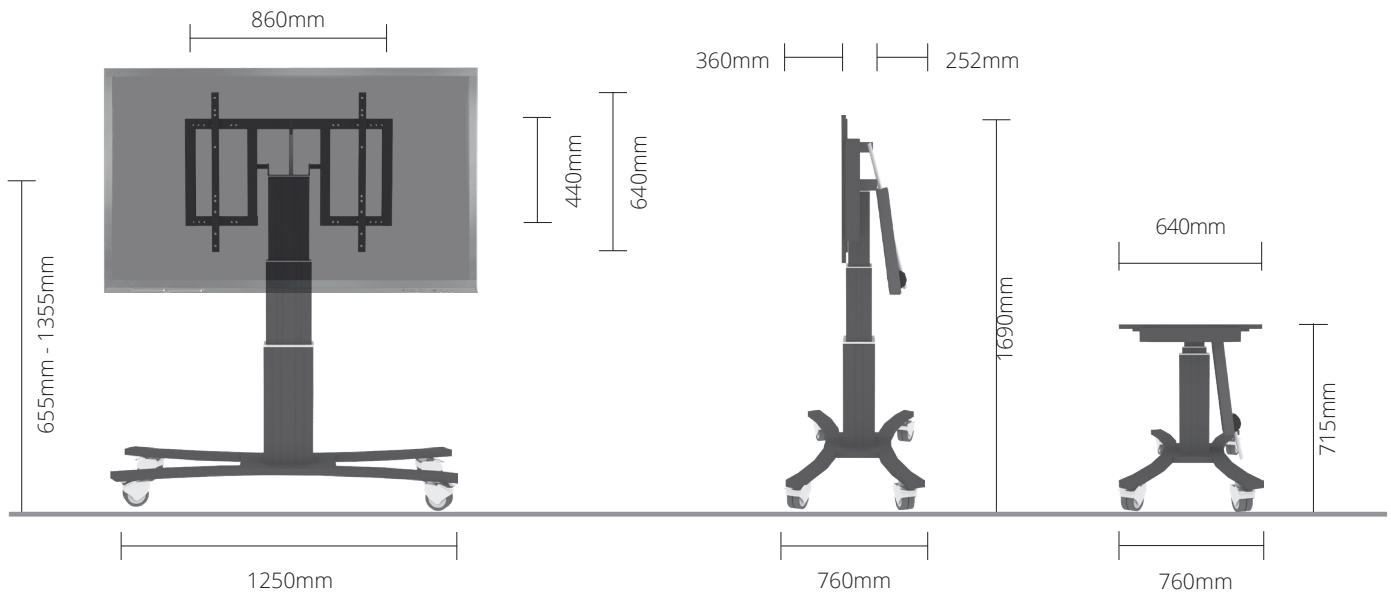
Hauteur minimale	655 mm (écran central)
Hauteur maximale	1355mm (écran central)
Couleur	Noir
Charge maximale	150 kg environ
Mobile/fixe	Mobile
Réglage de la hauteur	Électrique - 500 mm
Support/interface	Inclus
Type de support/interface	VESA
Support de portée/interface	VESA 200 x 200 jusqu'à 800 x 600

Accessoires

Tablette latérale, Support mural verrouillable

Unités d'emballage

Numéro d'article.	Description	Dimensions de l'emballage (mm)	Poids net (kg)	Poids brut (kg)
CCET-3535B	Colonne électrique réglable en hauteur, 2 x 350mm de réglage en hauteur, L = 585mm	820 x 270 x 220	21,2	24,0
AF-SCETTA	Support d'affichage	890 x 770 x 480	22,1	26,8
MST-SCETA-CB	Support mobile en forme de C	1350 x 780 x 120	12,8	15,5
Poids total			55,7	66,3



Déclaration

La taille et le poids varient selon la configuration et le processus de fabrication, veuillez vous référer au produit réel. Les images du produit sont fournies à titre indicatif uniquement et peuvent différer légèrement en apparence, couleur, taille, etc. du produit réel. La description, les illustrations, etc. de ce document peuvent être modifiées conformément aux dernières spécifications et performances du produit. Si la modification susmentionnée du document s'avère nécessaire, le document peut être mis à jour sans préavis écrit.

© 2021 Clevertouch. Tous les droits sont réservés. Sahara Présentations Systems PLC. fait partie du groupe de sociétés Boxlight et est propriétaire de marques déposées dans plusieurs juridictions mondiales, y compris, mais sans s'y limiter, Clevertouch, le logo Clevertouch, UX Pro, IMPACT™, IMPACT Plus™, Impact MAX, CleverLive, LUX, Lynx, CleverMessage, Cleverstore et Clevershare. Toutes les marques de tiers (y compris les logos et les icônes) référencées par Clevertouch restent la propriété de leurs propriétaires respectifs. Sauf si spécifiquement identifié comme tel, l'utilisation par Clevertouch de marques tierces n'indique aucune relation, parrainage ou approbation entre Clevertouch et les propriétaires de ces marques. Termes et conditions applicables pour la garantie et l'assistance disponibles sur clevertouch.com/about/warranty. Tous les poids et les dimensions sont approximatifs. Les caractéristiques du produit sont sujets à modification sans préavis. Clevertouch.com.