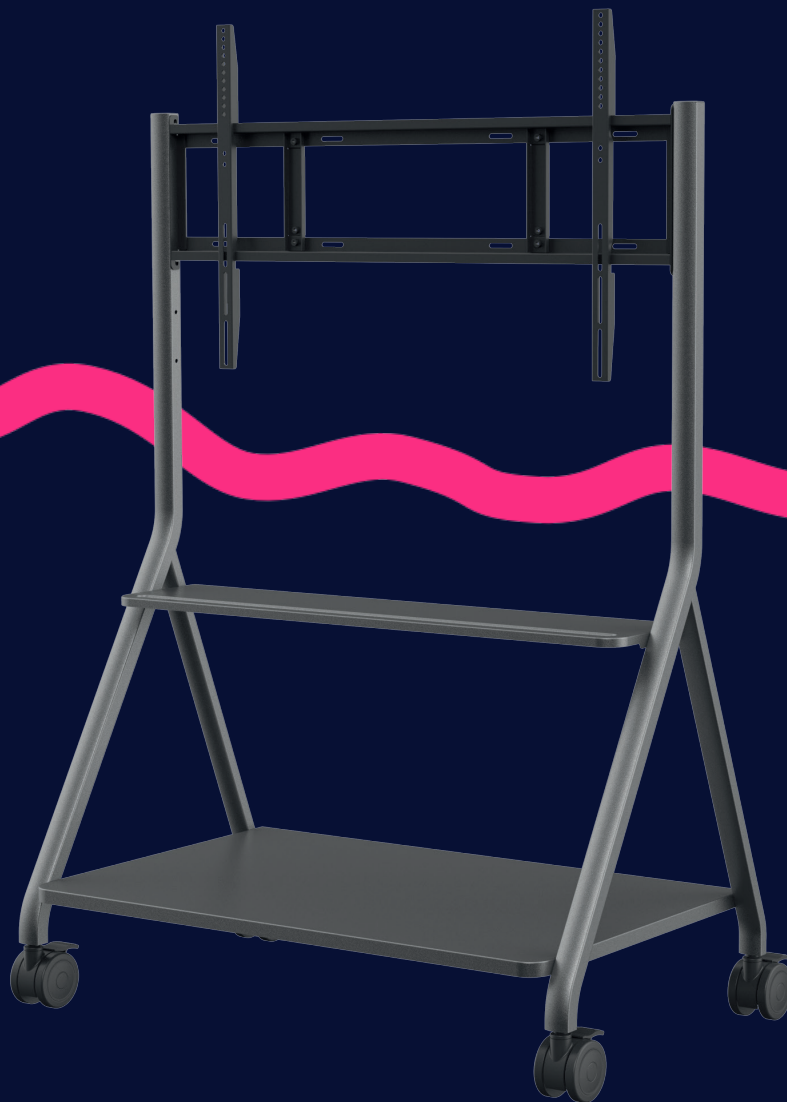


Support CleverMobile

Le support CleverMobile convient aux écrans de 55 à 86 pouces. Il est doté d'un système d'accrochage simple, ce qui permet d'installer rapidement et facilement un écran sur le chariot. Comprend des vis de verrouillage de sécurité pour empêcher le retrait non autorisé de l'écran, un réglage latéral sur la longueur du support et une gestion intégrée des câbles.



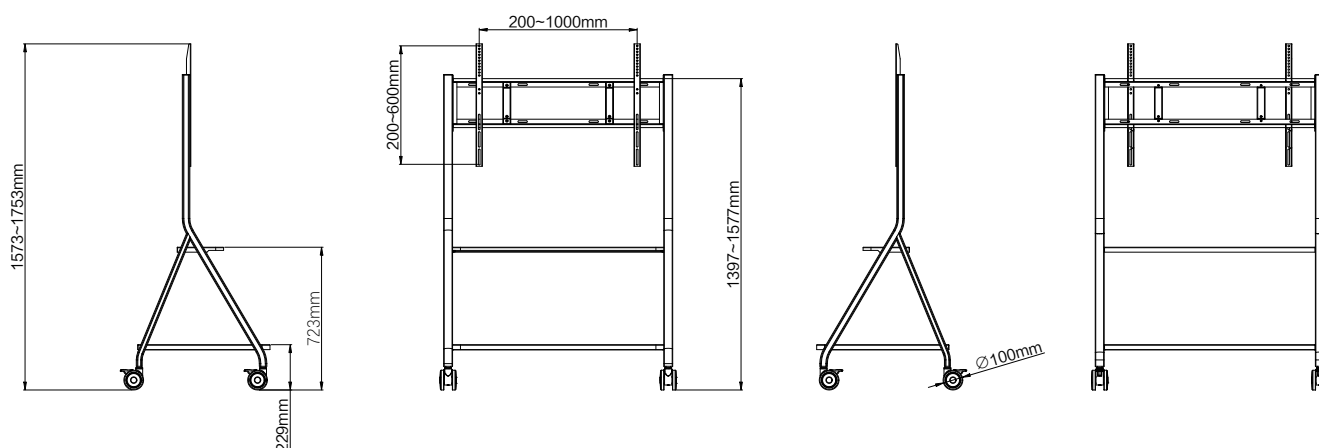
Stand CleverMobile Caractéristiques

Avantages clés

Conçu pour les écrans interactifs jusqu'à 86 pouces
Installation simple et rapide
Réglage latéral sur la longueur du support
Les vis de blocage empêchent le retrait non autorisé des écrans
Peut être monté sur des poteaux de Ø50mm
Toutes les pièces de fixation sont incluses
Gestion intégrée des câbles

Caractéristiques

Longueur	1198mm
Poids net	30.7kg
Poids brut	36.2kg
Dimensions de l'emballage (LxLxH)	1610 x 790 x 190mm
Dimensions de la taille assemblée (LxLxH)	1198 x 740 x 1753mm
Couleur	Gris (tube) Noir (roulettes)
Réglage de la hauteur	Hauteur fixe - 4 hauteurs prédéterminées
Charge maximale	100kg
Roulettes	roulettes de 100 mm - emballé dans une seule boîte - facile à assembler
Mobile/Fixe	Hauteur fixe mobile
Vesa	800 x 600



Déclaration

La taille et le poids varient selon la configuration et le processus de fabrication, veuillez vous référer au produit réel. Les images du produit sont fournies à titre indicatif uniquement et peuvent différer légèrement en apparence, couleur, taille, etc. du produit réel. La description, les illustrations, etc. de ce document peuvent être modifiées conformément aux dernières spécifications et performances du produit. Si la modification susmentionnée du document s'avère nécessaire, le document peut être mis à jour sans préavis écrit.

© 2021 Clevertouch. Tous les droits sont réservés. Sahara Présentations Systems PLC. fait partie du groupe de sociétés Boxlight et est propriétaire de marques déposées dans plusieurs juridictions mondiales, y compris, mais sans s'y limiter, Clevertouch, le logo Clevertouch, UX Pro, IMPACT™, IMPACT Plus™, Impact MAX, CleverLive, LUX, Lynx, CleverMessage, Cleverstore et Clevershare. Toutes les marques de tiers (y compris les logos et les icônes) référencées par Clevertouch restent la propriété de leurs propriétaires respectifs. Sauf si spécifiquement identifié comme tel, l'utilisation par Clevertouch de marques tierces n'indique aucune relation, parrainage ou approbation entre Clevertouch et les propriétaires de ces marques. Termes et conditions applicables pour la garantie et l'assistance disponibles sur clevertouch.com/about/warranty. Tous les poids et les dimensions sont approximatifs. Les spécifications du produit sont sujets à modification sans préavis. Clevertouch.com.